



# Preisliste Betonpumparbeiten Saniermobil / Citypumpe

**gültig ab**  
**01.04.2023**

Bestellungen Tel. [07731 / 8762-14](tel:0773187620) oder per Mail: [santoro@birsner-singen.de](mailto:santoro@birsner-singen.de)

Einsatzpauschale ( An- und Abfahrt bis 70 km )	pauschal	<b>125,00 €</b>
Klimaschutzabgabe ( Mindestbetrag € 3,00 )	pro m <sup>3</sup>	<b>0,30 €</b>
Bei Entfernung der Baustelle über 70 km Fahrtstrecke zusätzlich	pro km	<b>1,80 €</b>
<b>Dauer des Einsatzes:</b>		
1.) Ankunft Baustelle bis Abfahrt Baustelle / pro Stunde	pro Std.	<b>130,00 €</b>
2.) 0 - 20 m <sup>3</sup>	pro m <sup>3</sup>	<b>7,00 €</b>
3.) 21 - 50 m <sup>3</sup>	pro m <sup>3</sup>	<b>6,40 €</b>
4.) 51 - 100 m <sup>3</sup>	pro m <sup>3</sup>	<b>6,10 €</b>
5.) 101 - 150 m <sup>3</sup>	pro m <sup>3</sup>	<b>5,70 €</b>
6.) 151 - 200 m <sup>3</sup>	pro m <sup>3</sup>	<b>5,60 €</b>
Bei der Abrechnung von Punkt 2 – 6 sind bis zu <b>50 Meter</b> Schlauchleitung enthalten		
Zusätzliche Schlauchleitung muss angefordert / bestellt werden. Abrechnung	pro lfm.	<b>9,00 €</b>
Zuschlag von 18:00 bis 06:00 Uhr	pro Std.	<b>50,00 €</b>
Personalwechsel / Einsatz zusätzlicher Maschinist	pro Std.	<b>55,00 €</b>
Samstagszuschlag	pro Einsatz	<b>70,00 €</b>
Keine Reinigungsmöglichkeit / Fahrt zum Ort der Reinigung	pauschal	<b>110,00 €</b>
Gebühren für Recycling / Restbetonentsorgung	pauschal	<b>40,00 €</b>
Zuschlag für Stahlfaser- / Recycling- / Sonderbeton	pro m <sup>3</sup>	<b>2,00 €</b>
Kurzfristige Absage eines disponierten Auftrags 24 h vor Einsatzbeginn	pauschal	<b>160,00 €</b>

Für Auf- und Abbau sowie Reinigung der Schlauchleitungen stellt der Auftraggeber Hilfskräfte zur Verfügung. Wird der Auf- und Abbau sowie Reinigung durch unseren Fahrer allein vorgenommen verlängert sich die Einsatzdauer entsprechend.

## **BITTE BEACHTEN:** Die vorgenannten Preise setzen folgende bauseitige Leistungen voraus:

- 1.) Es muss ein einwandfreier tragfähiger Zufahrtsweg für schwere LKW (jeweiliger Maschinentyp beachten !!!) vorhanden sein.
- 2.) Der Standplatz der Maschine muss so befestigt, verdichtet und abgesichert sein, dass Dritte nicht gefährdet werden können.
- 3.) Bei Schlauch- und Rohrleitungsverlegung sind bauseits Hilfskräfte zum Auf- und Abbau bereitzustellen.
- 4.) Die Schlauch- und Rohrleitung darf aus Sicherheitsgründen nur liegend verlegt werden.
- 5.) Bei einer Schlauchleitung bis zu einem Durchmesser von DN 75 ist ein Größtkorn von maximal 0-16 mm zu verwenden.
- 6.) Ein geeigneter Reinigungs- / Waschplatz zum Reinigen der Betonpumpe muss vorhanden sein.
- 7.) Für das Anpumpen ist zwingend, dass dem ersten Transportmischer zum geladenen Beton ca. ½ cbm Zement-Estrich 0-2 zugeladen wird bzw. ausreichend Zement für die Anfahrpaste vorhanden ist ( pro 25 m Schlauchleitung = 1 Sack Zement ).
- 8.) Für die Qualität und die Pumpfähigkeit des Betons ist der Besteller verantwortlich.
- 9.) Für eine Baustellenbesichtigung durch einen unserer Mitarbeiter berechnen wir € 110,00 (entfällt bei Auftragserteilung).
- 10.) Notwendige Straßen- und Gehwegsperrungen sind vom Besteller bzw. Auftraggeber rechtzeitig zu organisieren.
- 11.) Zuschläge für Arbeiten an Sonntagen oder Feiertagen berechnen wir Ihnen nach Vereinbarung.
- 12.) Geschulte Einweiser für die Betonpumpe und Fahrmischer sind seitens der Baustelle bereitzustellen.

Alle Preise verstehen sich zuzüglich der jeweils gültigen Mehrwertsteuer. Für die Ausführung des Auftrags gelten unsere Allgemeinen Geschäftsbedingungen für die Vermietung von Betonfördergeräten (download [www.birsner-singen.de](http://www.birsner-singen.de)).

Mit Erscheinen dieser Preisliste werden alle früheren Preislisten und Angebote ungültig.

# ARBEITSSICHERHEIT und GESUNDHEITSSCHUTZ

Die Arbeitssicherheit und der Gesundheitsschutz gehören zu unseren zentralen Unternehmenswerten. Die Sicherheit aller Beteiligten hat bei uns höchsten Stellenwert und genießt somit äußerste Priorität. Nachfolgend aufgeführt erhalten Sie wichtige Informationen im Umgang mit den Arbeitsmaschinen, welche dringend zu beachten sind:

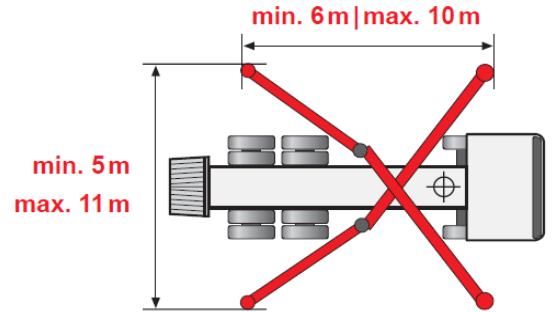
**VERBOTEN**  
Ohne Absperrung die Betonpumpe im öffentlichen Bereich aufbauen.

**VERBOTEN**  
Unbefugte Personen im Gefahrenbereich!

**Genehmigungen**  
für Straßensperren



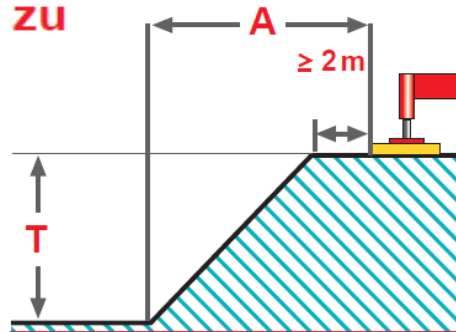
## STANDSICHERHEIT



## Sicherheitsabstände zu Baugruben | Verbau

**Sicherheitsabstand bei**

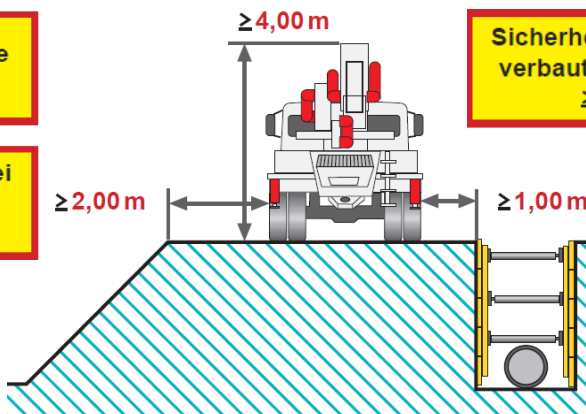
gewachsenen, bindigen Böden (bis 40 to mindestens 2m)	$A \sim 1 \times T$
aufgeschütteten, rolligen Böden	$A \sim 2 \times T$



## Sicherheitsabstand bei Vorbeifahrt

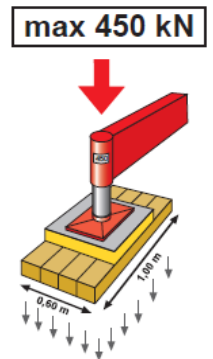
Freie Durchfahrtshöhe  $\geq 4,00 \text{ m}$

Sicherheitsabstand bei nicht verbauten Baugruben  $\geq 2,00 \text{ m}$



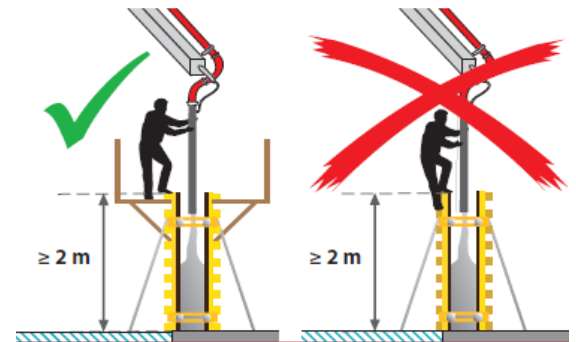
Sicherheitsabstand bei verbauten Baugruben  $\geq 1,00 \text{ m}$

Bodenpressung kann bei  $0,6 \text{ m}^2$  bis zu  $750 \text{ kN/m}^2$  betragen.

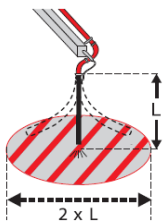


## Absturzsicherung

Schlauchführer und Pumpenmaschinist müssen gegen Absturz gesichert sein.



Gefahrenbereich (L) beachten!

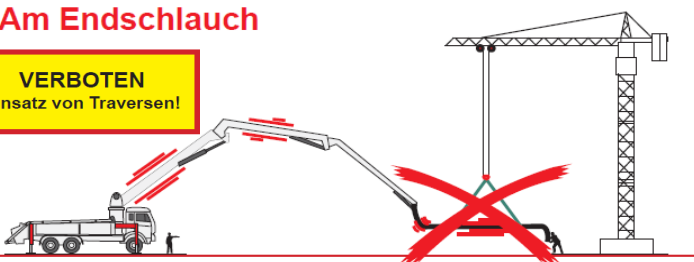


**VERBOTEN**  
Aufenthalt im Gefahrenbereich beim Anpumpen!

**VERBOTEN**  
Feste Endstücke oder Reduzierungen am Endschlauch!

## Am Endschlauch

**VERBOTEN**  
Einsatz von Traversen!



Sicherheitsabstand zu spannungsführenden Leitungen  $A \geq 5 \text{ m}$

